

BT30Plus

Bomba Trasvasadora

Bomba de transféncia
Transfer pump

- Potencia 30 W
- Caudal 2000 Litros/Hora
- Elevación 3,5 mts.
- Temperatura 100° C
- Alimentación 220 V

Nuevo Diseño:

Más Resistente, Mejor Ventilación, Mayor Presión.



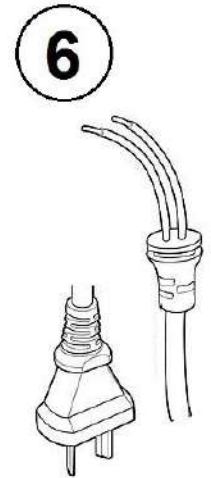
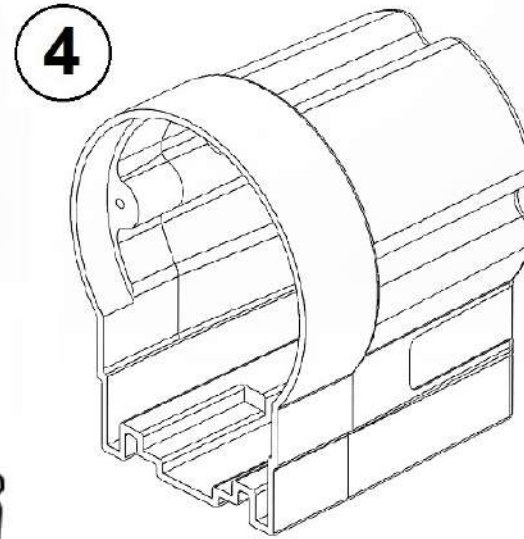
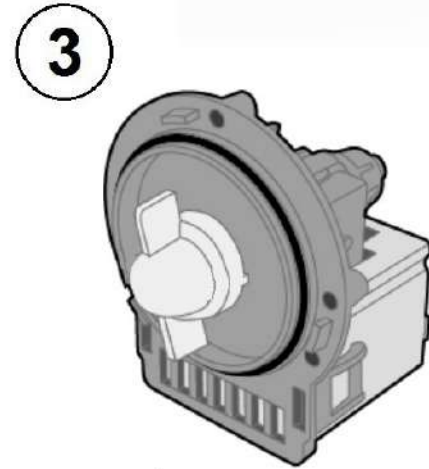
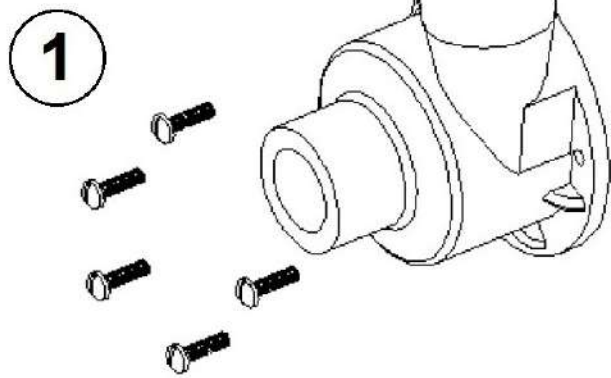
ARGENTEC®
H E R R A M I E N T A S



ARGENTEC®

H E R R A M I E N T A S

BT30PLUS



| Bomba Trasvasadora Compacta 30 W | | BT30PLUS | |
|-------------------------------------|----------|-------------------------------------|-------------|
| PIEZA Nº | CÓDIGO | DESCRIPCIÓN | CANT.X MAQ. |
| 1 | 001310 | TORNILLO CABEZAL BT | 5 |
| 2 | 130002N | CABEZAL DOS BOCAS BT30 | 1 |
| 3 | BT30003P | MOTOR C/VENTILADOR 2P BT30PLUS | 1 |
| 4 | BT30006 | CUERPO MOTOR BT30 | 1 |
| 5 | 114006 | INTERRUPTOR BT30/VARIADOR GE916-920 | 1 |
| 6 | 019002 | CABLE SALIDA AT-DG/SP75 | 1 |