

ARGENTEC®

H E R R A M I E N T A S

SP75

Soldador de Plástico

Reparación de todo tipo de plásticos
Paragolpes, Juguetes, Mesas, Cajones, etc.

Hecho Con Orgullo en Argentina



El más compacto y cómodo del mercado



Aumento Rápido de Temperatura

Indicador con Iluminación Led

Ficha Técnica:

Potencia	75 Watts
Voltaje Salida	0 – 4 V.
Corriente Salida	0 – 22 a
Temperatura Máxima	400 grados

Incluye Estuche Plástico con: Cutter
Gafas Protectoras
300 Grampas

50 piezas 0,8 mm Planas	50 piezas 0,8 mm Onduladas	50 piezas 0,8 mm De Esquina	50 piezas 0,6 mm Planas	50 piezas 0,6 mm Onduladas	50 piezas 0,6 mm De Esquina

Garantía de un año y la calidad que siempre brinda Argentec Herramientas.

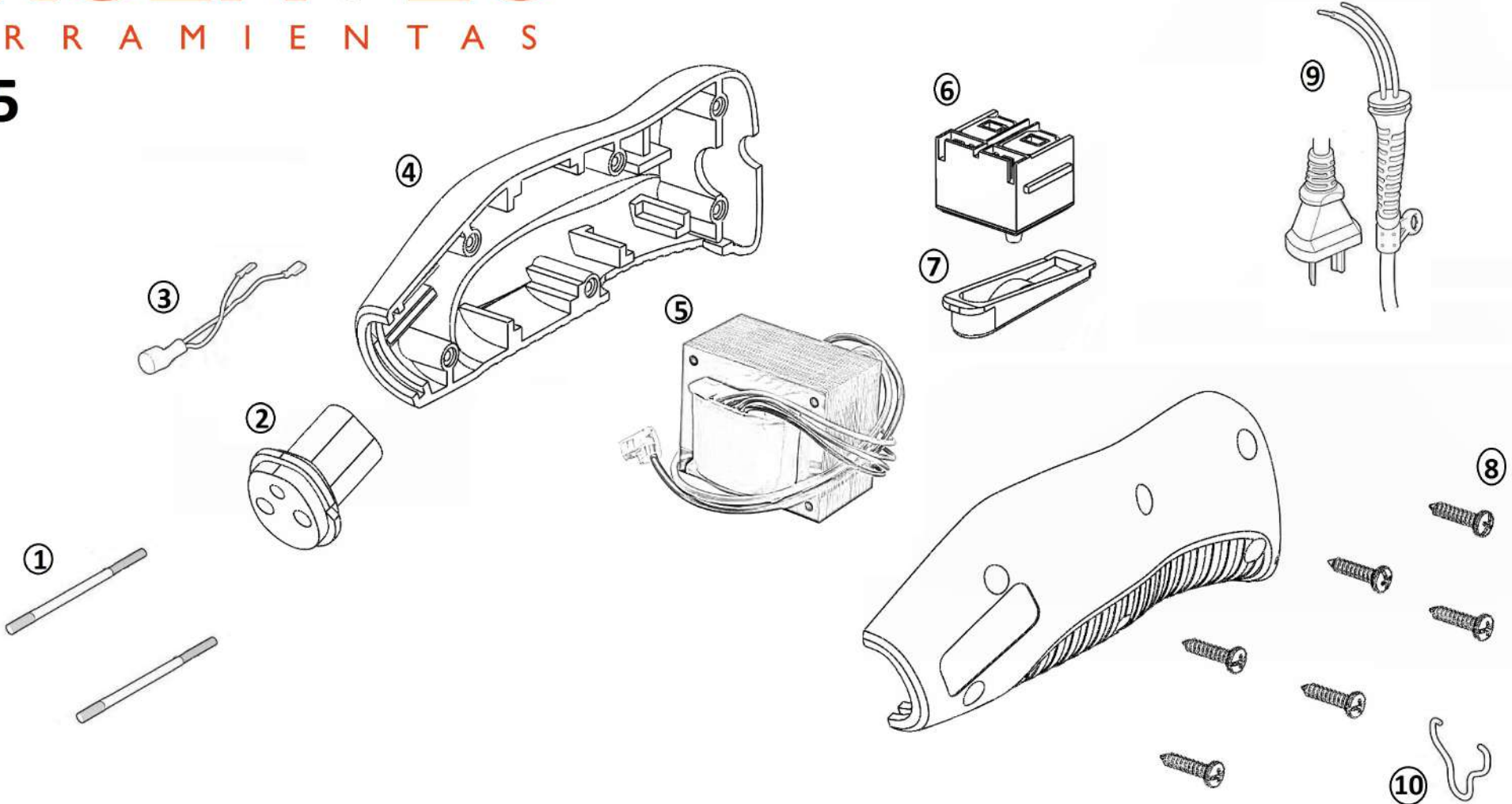
Argentec Herramientas - Whats app +54 9 11 4441-7799

www.argentec.com.ar

ARGENTEC®

H E R R A M I E N T A S

SP75



Soldador de Plástico		SP75	
PIEZA Nº	CÓDIGO	DESCRIPCIÓN	CANT.X MAQ.
1-2	SP7501	CABEZAL C/ENCASTRE SP75	1
3	SP7503	LUZ LED C/CONEXION SP75	1
4	SP7504	CUERPO MOTOR SP75	1
5	SP7505	TRANSFORMADOR SP75	1
6	014102	INTERRUPTOR AS85-95-135/AR85/RO106/SP75	1
7	SP7507	TECLA INTERRUPTOR SP75	1
8	SP7508	TORNILLO CUERPO SP75	6
9	019002	CABLE SALIDA AT-DG/SP75	1
10	021010	GANCHO COLGAR AT-DG 400-500-600/SP75	1