

AT650CiP

Taladro Percutor 13 mm.
600W



Velocidad Variable y Reversible

Ficha Técnica:

Potencia	600 Watts
RPM	0 - 2200 1/min.
Peso	1,700 Kg.
Alimentación	220V
Percusiones/Min.	0 - 16200

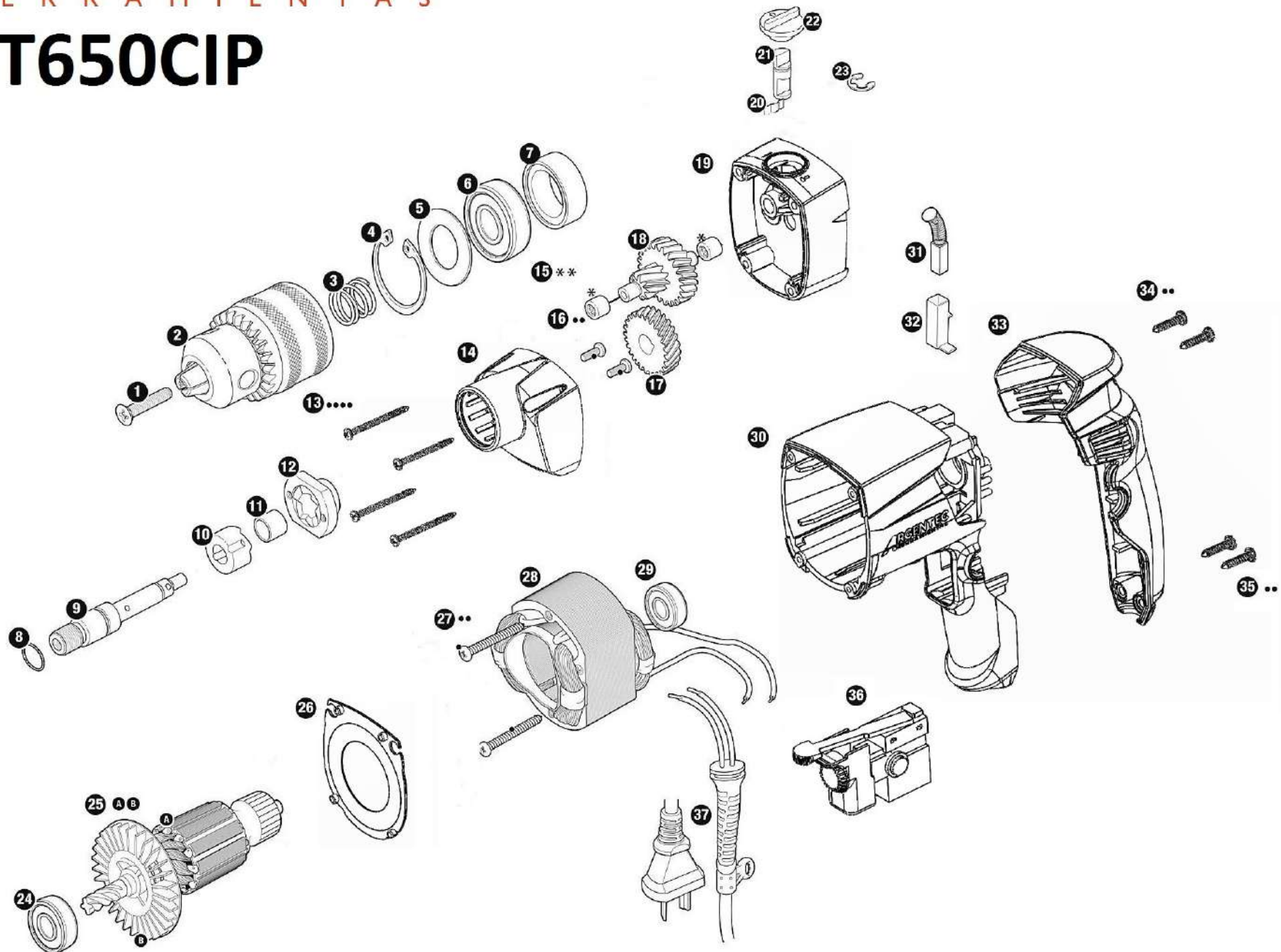
Perfora: *Acero 13 mm. Aluminio 20 mm.
Madera 30 mm. Piedra 13 mm.*

ARGENTEC[®]
HERRAMIENTAS

ARGENTEC®

HERRAMIENTAS

AT650CIP



Taladro Percutor 13 mm.		AT650CIP	
PIEZA Nº	CÓDIGO	DESCRIPCIÓN	CANT.X MAQ.
1	001022	TORNILLO IZQUIERDO MANDRIL AT500-550	1
2	AR1312	MANDRIL 13 MM. ½	1
3	021006	RESORTE CABEZAL AT600-650	1
4	017008	ANILLO SEGURIDAD CABEZAL AT-DG 500-550-600-650	1
5	017006	ARANDELA GUARDAPOLVO AT500-550-600-650	1
6	002008	RODAMIENTO 6202	1
7	020008	BUJE SEPARADOR AT600-650	1
8	027002	ORING EJE SALIDA AT600-650	1
9	003008	EJE SALIDA AT600-650	1
10	022004	PERCUTOR MOVIL AT600-650	1
11	022008	BUJE PERCUTOR AT600-650	1
12	022006	PERCUTOR FIJO AT600-650	1
13	001018	TORNILLO CABEZAL AT600-650	4
14	010008N	CABEZAL AT650	1
15	002100	RODAMIENTO AGUJAS 0609	2
16	001036	TORNILLO PERCUTOR FIJO AT600-650	2
17	004006	ENGRANAJE SALIDA AT600-650	1
18	004008	ENGRANAJE INTERMEDIO AT600-650	1
19	009008N	TAPA INTERMEDIA AT650	1
20	021004	RESORTE PERILLA AT400CIP	1
21	003010	EJE SELECTOR PERCUTOR AT600-650	1
22	012002	PERILLA SELECTORA AT 400CIP-600CIP-650CIP/GE713CP	1
23	017004	ANILLO SEGURIDAD AT400CIP-600CIP-650CIP/GE713CP	1
24	002004	RODAMIENTO 608	1
25A	006006	ROTOR C/VENTILADOR AT-DG 500-550-600-650	1
25B	013002	VENTILADOR AT-DG 400-450-500-550-600-650	1
26	011002N	DEFLECTOR AT/DG 450-550-650	1
27	001034	TORNILLO ESTATOR AT600-650/ESTATOR GE916-920	2
28	005004	ESTATOR AT-DG 500-550-600-650	1
29	002006	RODAMIENTO 607	1
30	007002N	CUERPO MOTOR AT450-550-650	1
31	015002	ESCOBILLA (JUEGO) AT-DG 400-450-500-550-600-650	1
32	016002	PORTA ESCOBILLA AT-DG 400-450-500-550-600-650	2
33	008002N	TAPA MANGO AT450-550-650	1
34	001008	TORNILLO TAPA CUERPO AT-DG/MANGO POST. GE916-920	2
35	001010	TORNILLO TAPA CUERPO CORTO AT-DG/TAPA ESC. GE916-920	2
36	014004N	INTERRUPTOR VVR AT-DG 450-550-650	1
37	019002	CABLE SALIDA AT-DG/SP75	1
	026002	MANGO AUXILIAR COMPLETO AT600-650	1